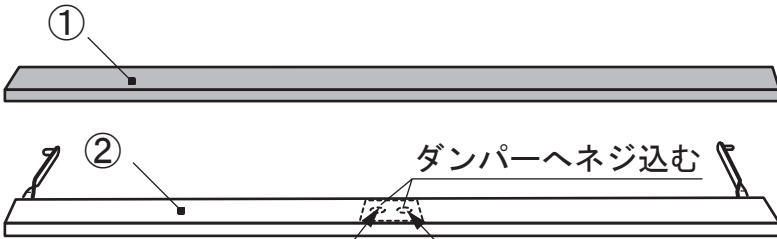


# ダンパー・ペダル部品表

株式会社 齊藤楽器製作所

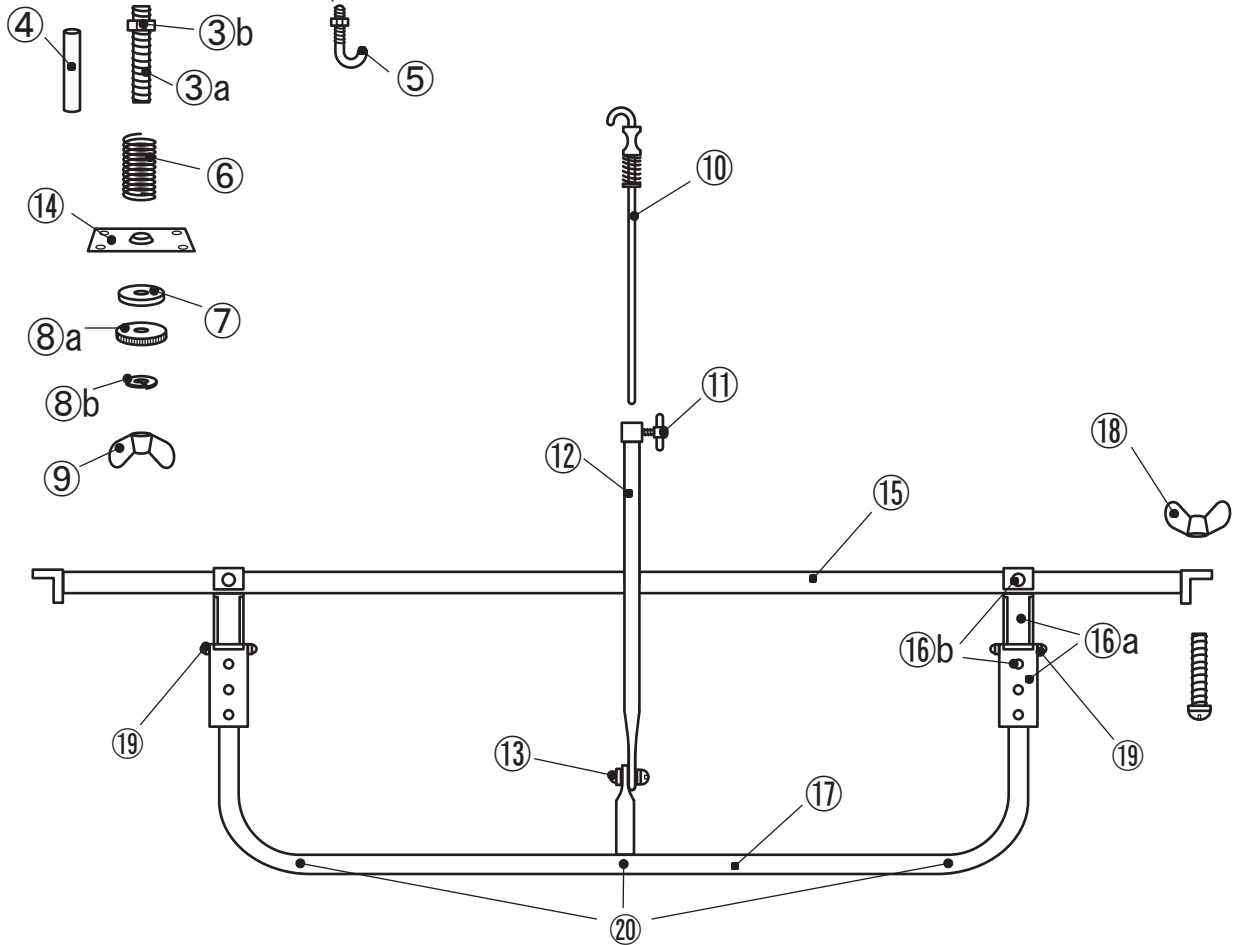
平成24年12月 改正



〈適合品番〉

ピブラフォン：No. 180・VS-220・VS-330

(注) VS-330は一部異なりますので、  
ご注文の際には、品番をお知らせください。



部品一覧表

①	ダンパーフェルト	⑦	ダンパーナット用フェルト	⑭	ダンパー板
②	ダンパー	⑧a	ダンパーアルミナット	⑮	ペダルバー
③a	ダンパーネジ	⑧b	スプリングワッシャー (M8)	⑯	ペダル受け
③b	ダンパーネジ用六角ナット	⑨	ダンパー蝶ナット	⑯a	ペダル受け取り付けネジ
④	ビニールチューブ	⑩	連結棒	⑰b	U字型ペダル
⑤	ダンパージョイント	⑪	ペダルサイド蝶ネジ	⑱	フレーム蝶ナット
⑥	ダンパースプリング	⑫	ペダルサイド (大)	⑲	ペダル受けピン
		⑬	ペダルサイドネジ	⑳	ペダル足ゴム

Saito