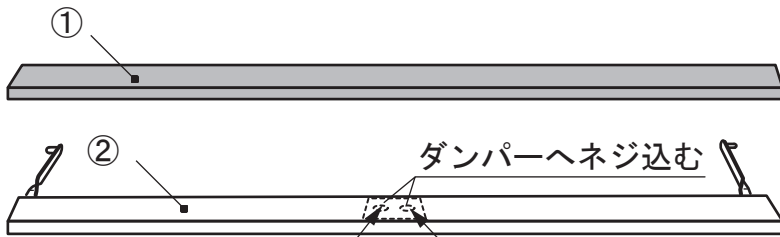


ダンパー・ペダル部品表

株式会社 斉藤楽器製作所

平成24年12月 改正

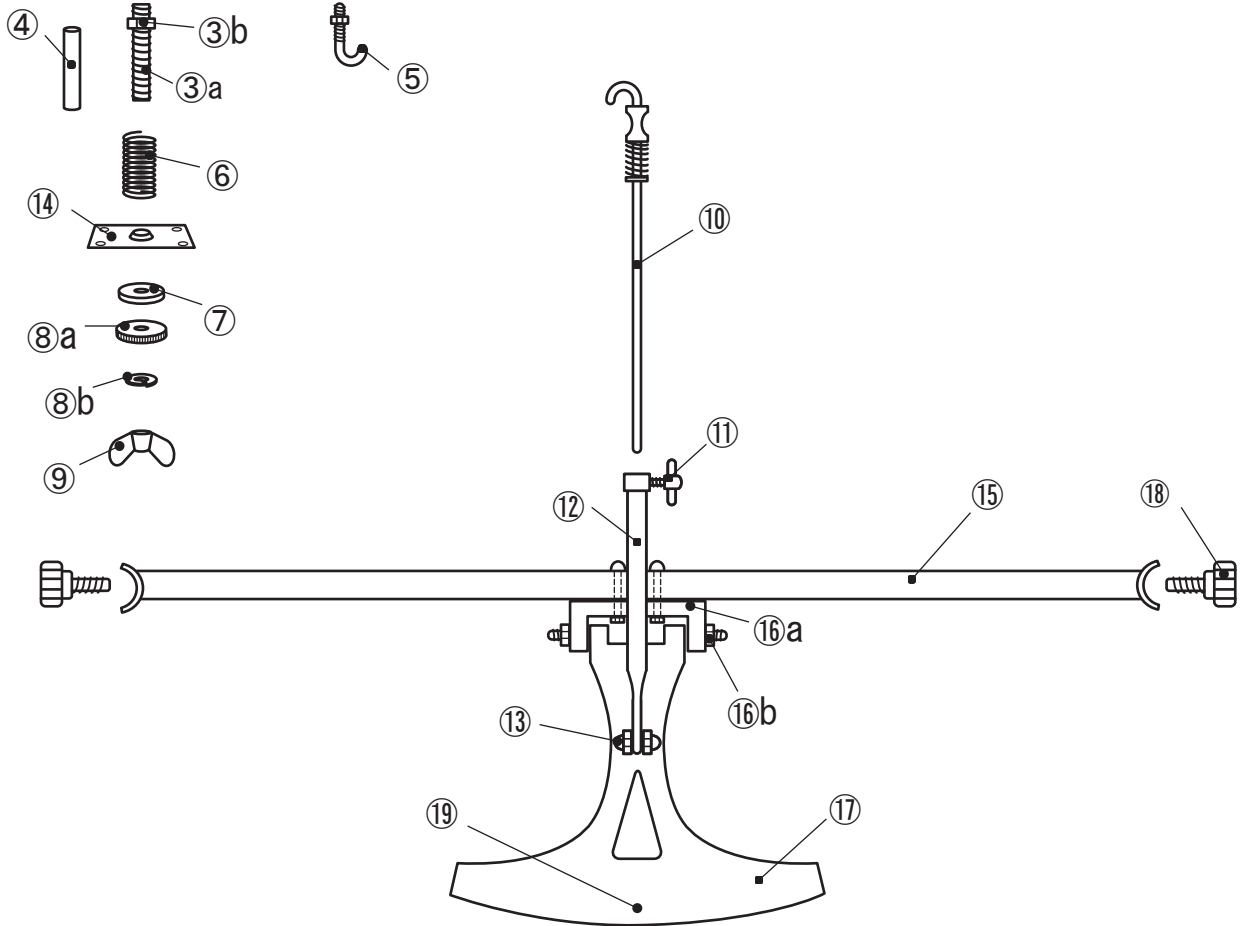


〈適合品番〉

鉄 琴：GA-25・No. 105

ビブラフォン：No. 125・No. 150

(注) No. 150は一部異なりますので、ご注文の際には、品番をお知らせください。



部品一覧表

①	ダンパーフェルト	⑦	ダンパーナット用フェルト	⑬	ペダルサイドネジ
②	ダンパー	⑧a	ダンパーアルミナット	⑭	ダンパー板
③a	ダンパーネジ	⑧b	スプリングワッシャー (M8)	⑮	ペダルバー
③b	ダンパーネジ用六角ナット	⑨	ダンパー蝶ナット	⑯a	ペダル受け
④	ビニールチューブ	⑩	連結棒	⑯b	ペダル受けイモネジ(ナット付)
⑤	ダンパージョイント	⑪	ペダルサイド蝶ネジ	⑰	ペダル
⑥	ダンパーコイル	⑫	ペダルサイド	⑱	ペダルスポンジ
				⑱	ペダルスポンジ